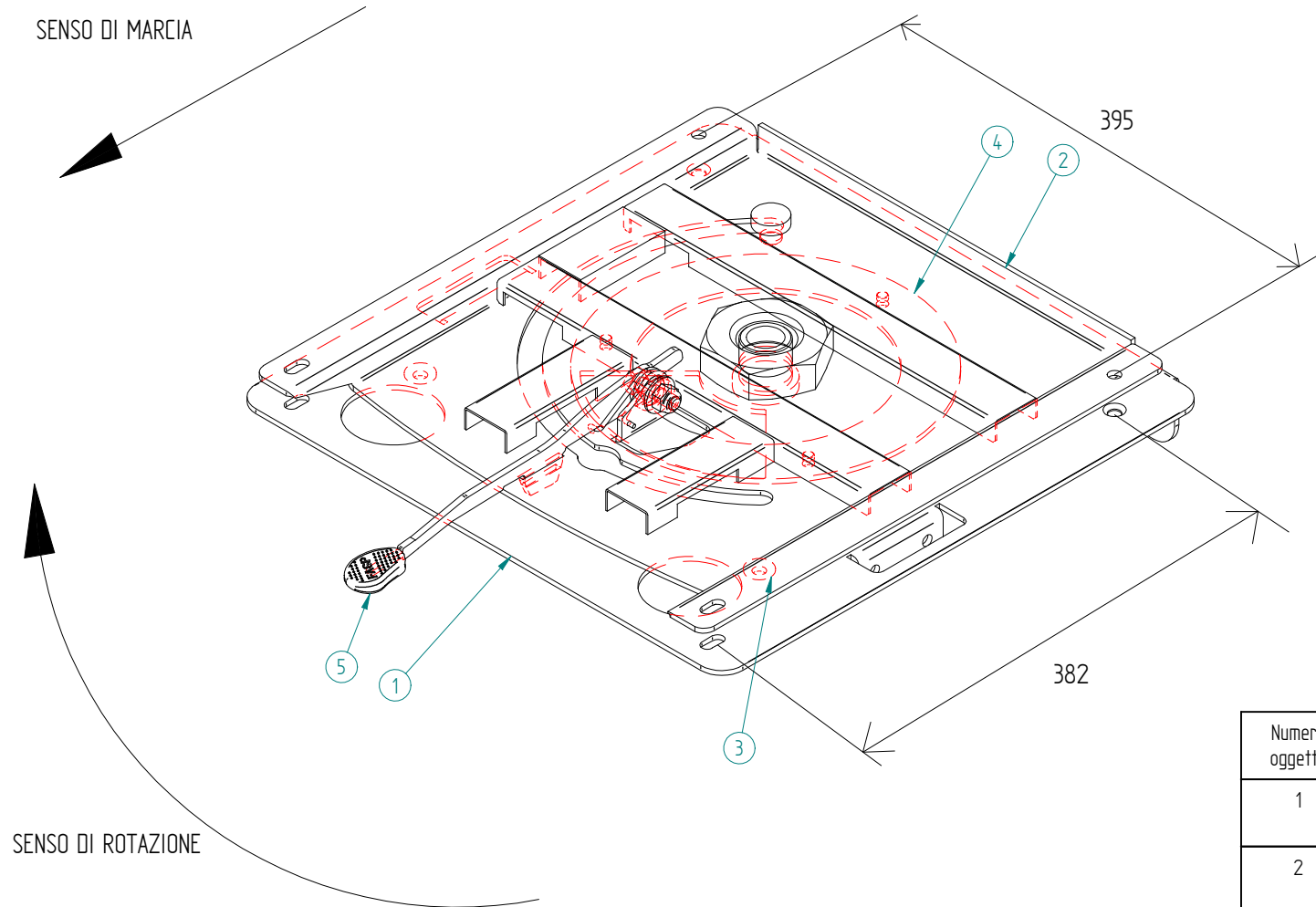


NOTE : IL DISEGNO RAPPRESENTA LA PIASTRA SX, LA DX E' SIMMETRICA



Numero oggetto	Numero documento	Titolo	Materiale	Quantità
1	TEL4472_1sx	TELAIO INFERIORE PIASTRA GIREVOLE T5 SX (LATO GUIDA)		1
2	TEL4472/25sx	TELAIO SUPERIORE PIASTRA VW T5 SED. ORIGINALE		1
3	PLA4394	TAPPO DISTANZIATORE		2
4	PLA4481_5	RALLA PER ROTAZIONE PIASTRA MASTER/MOVANO	DA DEFINIRE	1
5	PLA4313	MANOPOLA LEVA SGANCIO	MATERIALE PLASTICO	1

MODIFICHE		DATA	DISEGNATORE
A	AGGIUNTI FORI PER RALLA LAMIERA INFERIORE	16.01.06	BRUNO
B			
C			
ARTICOLO			
OGGETTO			
PIASTRA VW T5 SEDILE ORIGINALE			
MATERIALE / TRATTAMENTO			PESO
			kg.
DATA	SCALA	DISEGNATORE	VISTO
16.01.06	n.d.	Bruno	Massi
VARIANTE DAL DISEGNO			DISEGNO
			1300.4472sx

**F.A.S.P.** TAPPEZZERIA srl  
 INTERNI AUTOBUS - CAMPER - NAUTICA  
 VIA GOLGI, 27 - 25064 GUSSAGO (BRESCIA) ITALY  
 TEL. 030 321776 - 030 321885 - FAX 030 322281  
 www.fasp.it - e-mail: info@fasp.it

CLIENTE  
 FORNITORE